

Hinweis:

Einige PIKO Modelle können mit einem Pufferkondensator auf der Lokplatte ausgerüstet werden. Die Kapazität des Kondensators richtet sich nach den jeweiligen Vorgaben des verwendeten Decoders. Wenden Sie sich deshalb bitte bei Anfragen zu möglichen Pufferkondensatoren an den jeweiligen Decoderhersteller.

Some PIKO models are equipped with a buffer condenser on the circuit board. The capacity of the condenser depends on the respective requirements of the applied decoder. For requests about suitable buffer condensers please contact the respective decoder manufacturer.

Certains modèles PIKO peuvent être équipés d'un condensateur de protection sur la platine de la locomotive. La capacité du condensateur varie alors selon les préconisations du fabricant du décodeur utilisé. En cas de questions concernant ce condensateur de protection veuillez- vous adresser au fabricant du décodeur utilisé.

Sommige modellen van PIKO kunnen worden uitgerust met een buffercondensator op de hoofdprintplaat van de loc. De capaciteit van de condensator is afhankelijk van de specificaties van de gebruikte decoder. U dient zich daarom tot de fabrikant van de decoder te wenden met betrekking tot de mogelijke buffercondensatoren.

**BEDIENUNGSANLEITUNG
ELEKTROLOKOMOTIVE BR 150**

Instruction sheet for Electric Locomotive BR 150

PluX22

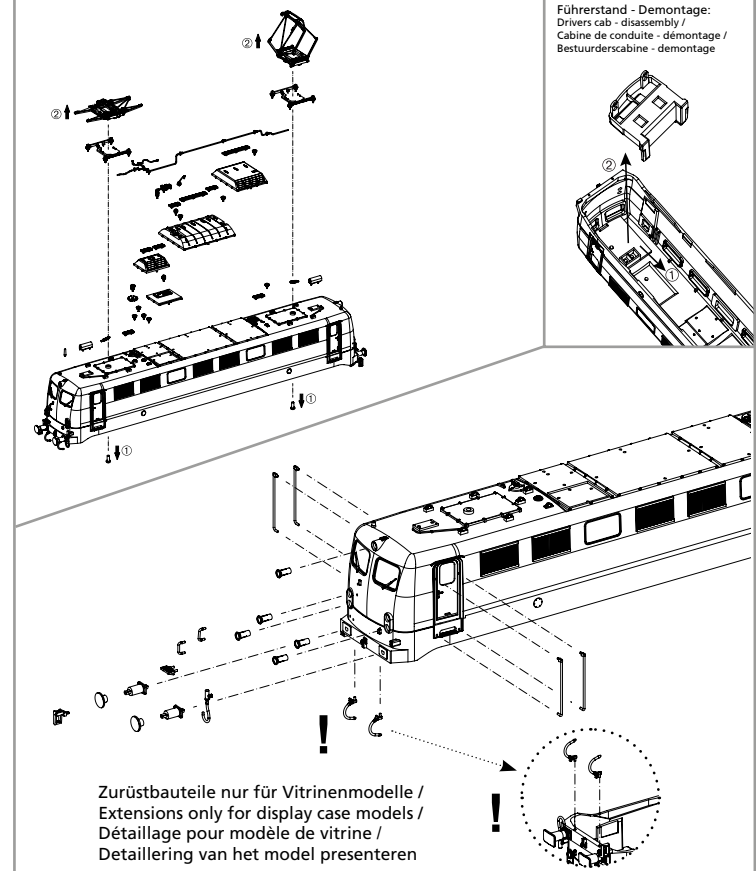
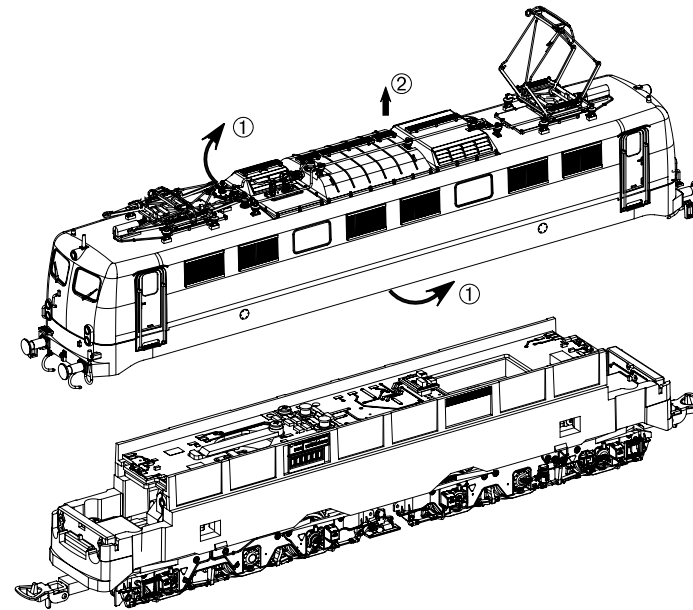
51657 Gleichstrom DC 0-12 V

Notizen:

Wichtige Informationen sind in der Verpackung und in der Anleitung enthalten. Bitte bewahren Sie diese auf.

Für digitalen Betrieb des Modells ist ein geeigneter Decoder nachzurüsten!

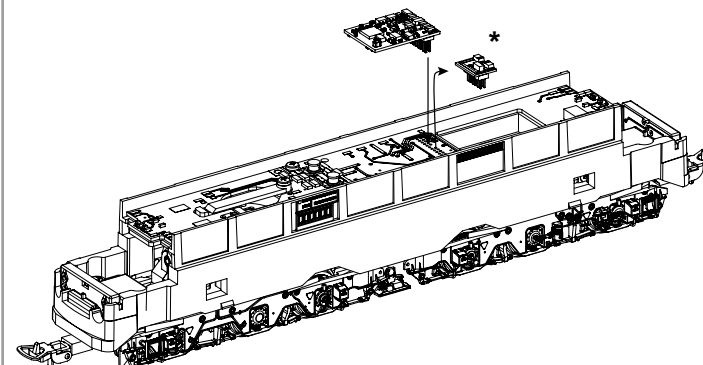
- ① Gehäuse leicht spreizen und nach oben abziehen / Spread the body and pull slightly upward / Ecarter légèrement la caisse et retirez-la par le haut / Sprijd lichtjes de kast en verwijder naar boven



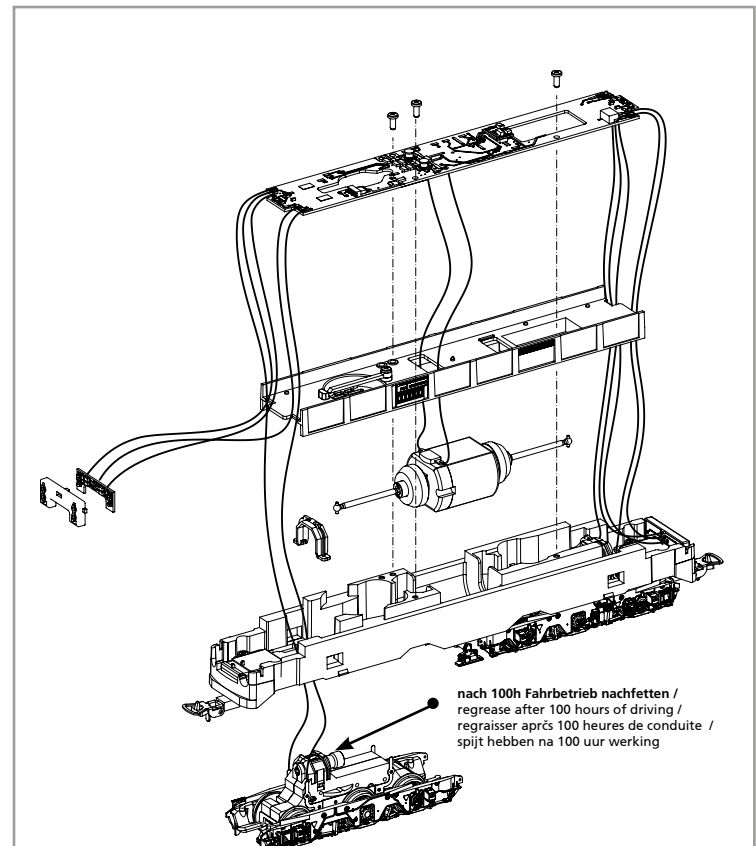
**Decodereinbau:
Installing Decoder /
Installation du décodeur /
Inbouw decoder**

Nicht enthalten!
Not included! /
Non compris! /
Niet inbegrepen!

#56500 PSD XP



* Bitte Brückenstecker aufbewahren!
Please save the DC Bridge!
Conservez l'interface digitale!
De brugstekker s.v.p. bewaren!

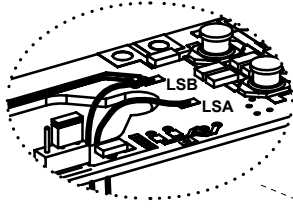


EU-Konformitätserklärung
Hiermit erklärt die PIKO Spielwaren GmbH, dass das Produkt in seiner Konzeption und Bauart sowie in der von uns in Verkehr gebrachten Ausführung den grundlegenden Sicherheits-, Gesundheits- und Kompatibilitätsanforderungen der genannten Richtlinien und Verordnungen entspricht. Der vollständige Text der EU-Konformitätserklärung ist unter der folgenden Internetadresse verfügbar: <https://www.piko.de/konform>

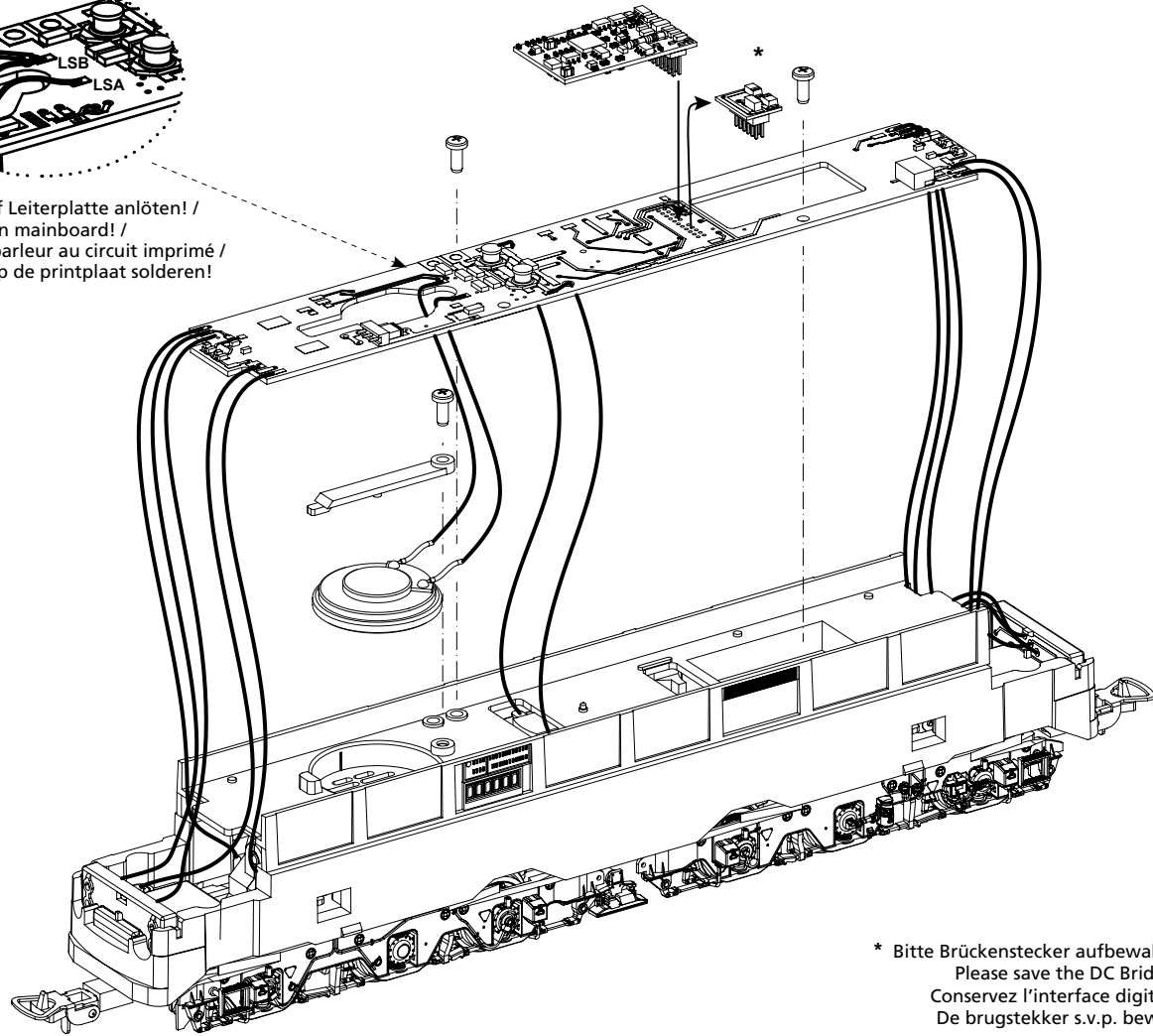
EU Declaration of Conformity
PIKO Spielwaren GmbH hereby declares that the product in its design and construction as well as in the version placed on the market by us complies with the basic safety, health and compatibility requirements of the directives and regulations mentioned. The full text of the EU Declaration of Conformity is available at the following internet address: <https://www.piko.de/konform>

Sound nachrüsten:
Retrofitting sound
Sonorisation /
Retrofit-geluid

#56549
PSD XP Sound



Kabel von Lautsprecher auf Leiterplatte anlöten! /
Solder cables of speakers on mainboard! /
Souder les câbles du haut parleur au circuit imprimé /
Kabel van de luidspreker op de printplaat solderen!

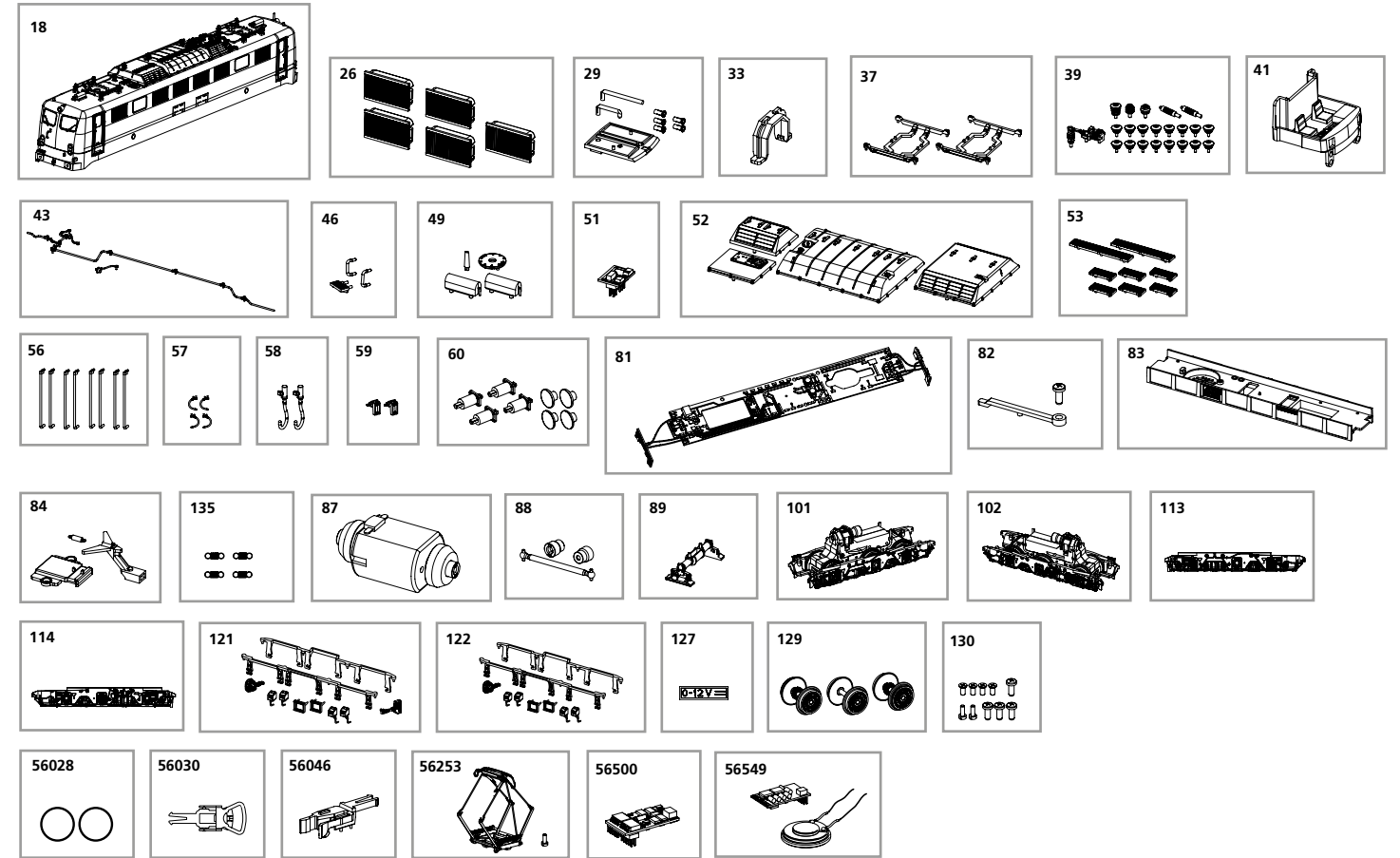


* Bitte Brückenstecker aufbewahren!
Please save the DC Bridge! /
Conservez l'interface digitale! /
De brugstekker s.v.p. bewaren

ERSATZTEILE ELEKTROLOKOMOTIVE BR 150

Spare parts for Electric Locomotive BR 150

Bei Ersatzteilanforderung bitte immer die vollständige Ersatzteil-Nr. angeben • Please order the wanted spare part with the complete spare part item number.



Bezeichnung / Description	ET-Nr. / spare part N°	PG*	Bezeichnung / Description	ET-Nr. / spare part N°	PG*
Gehäuse, komplett / Body, complete	51657-18	17	Motorhalter / Motorholder	51640-83	8
Klattelüfter (5 Stück) / Air grill Klatte (5 pcs.)	51732-26	7	Deichsel, Abdeckung, Feder / Shaft, cover, spring	51642-84	8
Leuchtstäbe, Leuchteinsätze, Lichtabdeckung / Light bars, light cover	51657-29	7	Feder (4 Stck.) / Spring (4 pcs.)	59520-135	6
Halteklammer / Clamp	59560-33	6	Motor, komplett / Motor complete	51640-87	16
Grundrahmen Stromabnehmer / Basic frame pantograph	51510-37	8	Kardanwelle + Buchsen / Cardan shaft + bushes	51640-88	7
Isolatoren / Isolators	51640-39	9	Indusi / Indusi	51642-89	7
Führerstand / Driver cab	51640-41	7	Getriebe vorne kompl. / Gearbox front complete	51657-101	14
Dachleitungen / Roof cables	51640-43	7	Getriebe hinten kompl. / Gearbox rear complete	51657-102	14
Handgriffe, Tritt Stirnseite / Handles, step front side	51657-46	7	Drehgestell mit Kleinteilen, vorne / Bogie w small parts, front	51657-113	11
Antenne, Deckel, Stromabnehmerantrieb / Antenna, cover, pantograph drive	51657-49	8	Drehgestell mit Kleinteilen, hinten / Bogie w small parts, rear	51657-114	11
Brückenstecker / Bridge plug	59740-51	8	Kleinteile Drehgestell, vorne / Small parts bogie, front	51657-121	9
Dachlüfter / Roof fan	51657-52	9	Kleinteile Drehgestell, hinten / Small parts bogie, rear	51657-122	9
Dachlaufroste / Roof walkway	51657-53	8	Steckeinsatz f. Drehgestell, hinten / Bogie insert, rear	51642-127	6
Türhandlauf (8 Stck.) / Door handrail (8 pcs.)	51657-56	8	Radatz-Set (3 Stck.) / Wheelset (set of 3)	51646-129	11
Bremsschläuche / Brake hose	51510-57	6	Schraubenset (10-tlg.) / Screws (set of 10)	51640-130	7
Heizungsstecker (2 Stck.) / Heater plug (2 pcs.)	51657-58	6			
Auftritt Pufferbohle (2 Stück) / Buffer beam step (2 pcs.)	51650-59	6	ET aus unserem Standard-Programm / Spare parts standard range		
Puffer / Buffer	51642-60	7	Hafreifen (10 Stck.) / Friction tires (set of 10)	56028	
Hauptplatine mit Beleuchtungsplatinen und Kabel / Main board with lightboards and wires	51640-81	16	Kupplung, vollst. (2 Stck.) / Coupling, complete (set of 2)	56030	
Halter Lautsprecher / Holder for loudspeaker	51640-82	6	HO PIKO Kurzkupplung (4 Stück) / HO PIKO short coupling (set of 4)	56046	
			Stromabnehmer / Pantograph	56253	
			PIKO SmartDecoder XP PluX22 / PIKO SmartDecoder XP PluX22	56500	
			PIKO SmartDecoder XP Sound / PIKO SmartDecoder XP Sound	56549	

*Preisgruppe *price category

Für Modelle mit PIKO SmartDecoder gilt: Bitte beachten Sie die beiliegende Information zum Decoder Firmware-Update.

For models with PIKO SmartDecoder: Please note the enclosed information about the decoder firmware update.

Hinweis zur Reklamation eines Artikels:

Vielen Dank für Ihr Vertrauen in die PIKO Modelle. Wir hoffen, dass Sie mit dem Modell zufrieden sind und lange Freude daran haben. Sollten Sie dennoch Probleme mit Ihrem PIKO Produkt haben und wollen diesen reklamieren, bitten wir sie, den unter www.piko-shop.de/de/widerruf hinterlegten Reklamationschein auszufüllen und diesen dem reklamierten Artikel beizulegen. Vielen Dank.

Complaint note:

Thank you for your trust in PIKO models. We hope that you are satisfied with the model and enjoy it for a long time. Should you nevertheless have problems with your PIKO product and wish to complain it, we ask you to fill in the complaint form, which you can find at www.piko-shop.de/en/widerruf, and enclose it with the complained item. Thank you very much.

